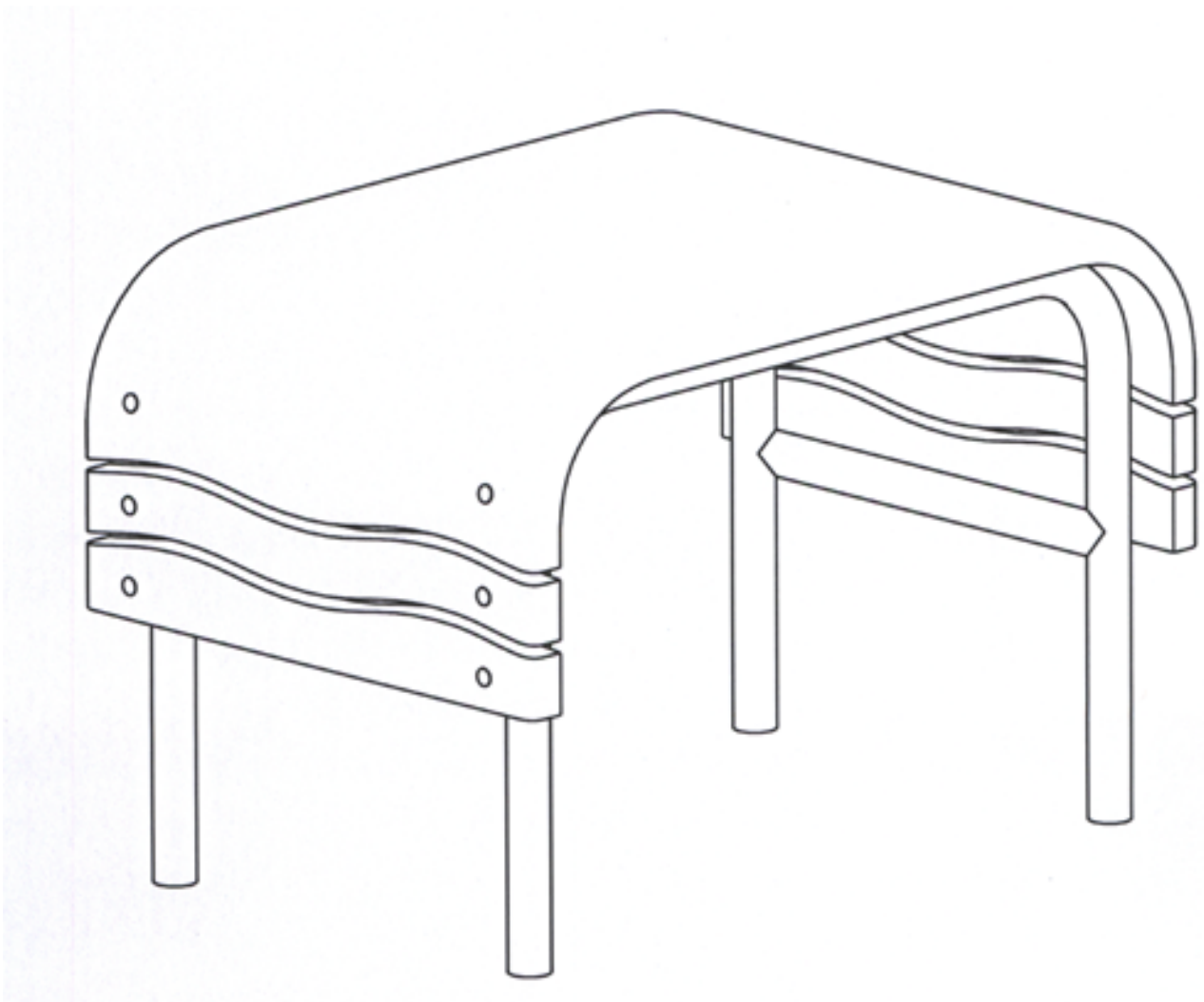


(12) ประกาศโฆษณาคำขอรับสิทธิบัตรการออกแบบผลิตภัณฑ์

(21) เลขที่คำขอ 1302000718	(51) สัญลักษณ์จำแนกการออกแบบผลิตภัณฑ์ระหว่างประเทศ
(22) วันที่ยื่นคำขอ 18 มีนาคม 2556	06-01
(31) เลขที่คำขอที่ยื่นครั้งแรก -	(71) ผู้ขอรับสิทธิบัตร มหาวิทยาลัยขอนแก่น
(32) วันที่ยื่นคำขอครั้งแรก -	(72) ผู้ประดิษฐ์ นางสาวปวีศา กิจสวัสดิ์ไพศาล และคณะ
(33) ประเทศที่ยื่นคำขอครั้งแรก -	(74) ตัวแทน นางสาวจิราภรณ์ เหลืองไพรินทร์

(54) ชื่อที่แสดงถึงการออกแบบผลิตภัณฑ์ แก้ว



(ข้อถือสิทธิ 1 ข้อ, รูปเขียน 7 รูป)